

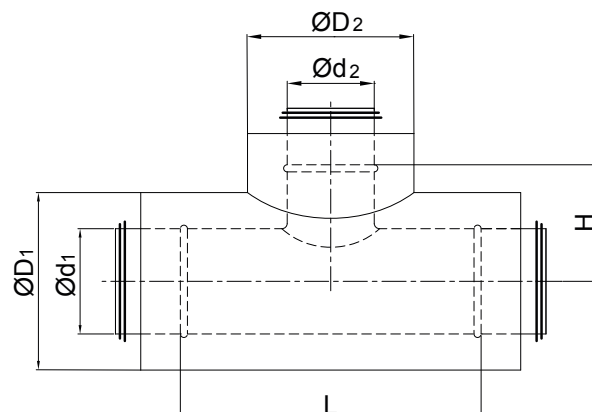
IZOL[®] system pre-insulated T-pieces**TPCLI****Description**

All TPCLI pre-insulated T-pieces consist of an inner T-piece with an EPDM gasket and an outer T-piece without gaskets.

Product code example

Product code: **TPCLI - 25 - 200 - 125**

Type _____
 Insulation _____
 Ød¹ _____
 Ød₂ _____

Dimensions

isolation 10 mm

Ød ₁ [mm]	Ød ₂ [mm]	ØD ₁ [mm]	ØD ₂ [mm]	L [mm]	H [mm]	Weight [kg]
100	100	125	125	180	86	0,8
125*	100	160	125	180	100	1,0
125*	125	160	160	210	100	1,1
140	100	160	125	180	105	0,9
140	125	160	160	180	105	1,0
140	140	160	160	200	105	1,1
160	100	180	125	170	115	1,1
160	125	180	160	170	115	1,2
160	140	180	160	210	115	1,0
160	160	180	180	210	115	1,2
180	100	200	125	150	125	1,4
180	125	200	160	225	125	1,5
180	140	200	160	240	125	1,4
180	160	200	180	310	125	1,5
180	180	200	200	300	125	1,6

Dimensions

isolation 16 mm						
$\varnothing d_1$ [mm]	$\varnothing d_2$ [mm]	$\varnothing D_1$ [mm]	$\varnothing D_2$ [mm]	L [mm]	H [mm]	Weight [kg]
100	100	132	132	180	86	1,0
125	100	157	132	180	100	1,1
125	125	157	157	210	100	1,3
160	100	192	132	182	116	1,5
160	125	192	157	210	116	1,6
160	160	192	192	240	116	1,7
200	100	232	132	182	136	1,6
200	125	232	157	210	136	1,8
200	160	232	192	240	136	2,1
200	200	232	232	280	136	2,6
250	100	282	132	180	161	2,0
250	125	282	157	210	161	2,2
250	160	282	192	240	161	2,6
250	200	282	232	280	161	2,9
250	250	282	282	328	161	3,5

25 mm insulation						
$\varnothing d_1$ [mm]	$\varnothing d_2$ [mm]	$\varnothing D_1$ [mm]	$\varnothing D_2$ [mm]	L [mm]	H [mm]	Weight [kg]
100	100	150	150	210	95	1.2
125	100	180	150	210	108	1.4
125	125	180	180	235	108	1.6
140	100	200	150	210	115	1.6
140	125	200	180	235	115	1.7
140	140	200	200	250	115	1.8
150	100	200	150	210	120	1.4
150	125	200	180	235	120	1.8
150	140	200	200	250	120	1.8
150	150	200	200	260	120	1.9
160	100	224	150	210	125	1.9
160	125	224	180	235	125	2.0
160	140	224	200	250	125	2.2
160	150	224	200	260	125	2.2
160	160	224	224	270	125	2.3
180	100	224	150	210	135	2.5
180	125	224	180	235	135	2.9
180	140	224	200	250	135	3.2
180	150	224	200	260	135	3.2
180	160	224	224	270	135	3.4
180	180	224	224	290	135	3.4
200	100	250	150	210	145	3.0
200	125	250	180	235	145	3.6
200	140	250	200	250	145	3.5
200	150	250	200	260	145	3.5
200	160	250	224	270	145	4.1
200	180	250	224	290	145	4.2
200	200	250	250	310	145	4.7

Dimensions

25 mm insulation						
$\varnothing d_1$ [mm]	$\varnothing d_2$ [mm]	$\varnothing D_1$ [mm]	$\varnothing D_2$ [mm]	L [mm]	H [mm]	Weight [kg]
224	100	280	150	210	157	3.5
224	125	280	180	235	157	4.2
224	140	280	200	250	157	3.8
224	150	280	200	260	157	4.2
224	160	280	224	270	157	4.6
224	180	280	224	290	157	3.7
250	100	280	150	210	170	3.9
250	125	280	180	235	170	4.5
250	140	280	200	250	170	4.6
250	150	280	200	260	170	4.7
250	160	280	224	270	170	4.9
250	180	280	224	290	170	5
250	200	280	250	310	170	4
250	250	280	300	360	170	5.4
280	100	315	150	230	185	4.6
280	125	315	180	255	185	4.9
280	140	315	200	270	185	5.3
280	150	315	200	280	185	5.5
280	160	315	224	290	185	5.6
280	180	315	224	310	185	5.7
280	200	315	250	330	185	5.7
300	100	355	150	230	195	5.1
300	125	355	180	255	195	5.4
300	140	355	200	270	195	5.7
300	150	355	200	280	195	5.8
300	160	355	224	290	195	6.4
300	180	355	224	310	195	5.9
300	200	355	250	330	195	6.3
300	250	355	300	380	195	7.1
315	100	355	150	230	203	5.7
315	125	355	180	255	203	6
315	140	355	200	270	203	6.4
315	150	355	200	280	203	6.3
315	160	355	224	290	203	6.8
315	180	355	224	310	203	7
315	200	355	250	330	203	7.1
315	250	355	300	380	203	7.8
355	160	400	224	290	222	7.4
355	200	400	250	330	222	7.9
400	200	450	250	330	245	9.5
450	160	500	224	290	270	9.9
450	200	500	250	330	270	10.5
500	200	560	250	330	295	12.8