

Plastic branch outlet 45°

PVC-TPVF-45



Description

Plastic branch outlet with socket formed part round with interior stop for connecting pipes by welding (or PVC bonding up to \varnothing 250). Manufactured by the process of injection moulding (\varnothing 50-315) or prefabricated (from \varnothing 355, PVDF from \varnothing 450).

Available materials - designation example

PVC-TPVF-... - PVC polyvinyl chloride
PPs-TPVF-... - PPs flame resistant polypropylene

Available materials - upon special order

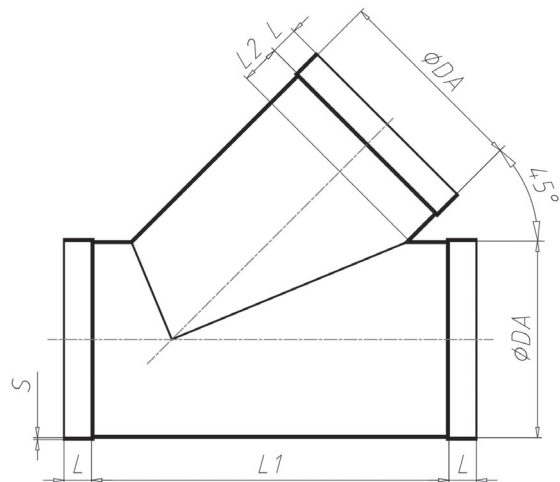
PVCW-TPVF-... - white PVC polyvinyl chloride
PP-TPVF-... - PP polypropylene
PEELs-TPVF-... - PP-EL-s flame resistant electrically
conductive polypropylene
PE-TPVF-... - PE polyethylene
PVDF-TPVF-... - PVDF plastic

Designation example:

Product Code: **PVC - TPVF - aaa - 45**



Dimensions



PVC / PVCW					
\varnothing [mm]	L [mm]	L ₁ [mm]	L ₂ [mm]	Tolerance [mm]	S [mm]
50	35	92	25	0,3	2,5
63	35	115	25	0,3	2,5
75	35	156	25	0,3	2,5
90	35	178	25	0,3	2,5
110	35	206	25	0,3	2,5
125	35	228	25	0,3	2,5
140	35	254	28	0,4	2,5
160	35	292	32	0,4	2,5
180	35	328	36	0,4	2,5
200	35	364	40	0,4	2,5
225	35	410	45	0,5	2,5
250	35	545	50	0,5	2,5
280	40	508	56	0,6	2,5
315	40	574	63	0,6	4,0
355	40	646	71	0,7	3,0
400	40	726	80	0,7	3,0
450	50	818	90	0,8	3,6
500	50	908	100	0,9	5,0
560	-	-	-	-	-
600	60	1090	120	1,0	5,0
630	-	-	-	-	-
700	70	1270	140	2,5	6,0
710	-	-	-	-	-
800	80	1452	160	3,0	8,0

Plastic branch outlet 45°

PVC-TPVF-45

Dimensions

PE / PP / PPs / PP-EL-s / PVDF					
Ø [mm]	L [mm]	L ₁ [mm]	L ₂ [mm]	Tolerance [mm]	S [mm]
50	35	92	25	0,7	3,0
63	35	115	25	0,7	3,0
75	40	156	25	0,7	3,0
90	40	178	25	0,9	3,0
110	40	206	25	1,0	3,0
125	40	228	25	1,2	3,0
140	40	254	28	1,3	3,0
160	40	292	32	1,5	3,0
180	40	328	36	1,7	3,0
200	40	364	40	1,8	4,0
225	40	410	45	1,9	4,0
250	40	454	50	2,0	4,0
280	50	508	56	2,2	4,0
315	50	574	63	2,4	5,0
355	50	646	71	2,7	5,0
400	50	726	80	3,0	6,0
450	50	818	90	3,5	5,0
500	50	908	100	4,0	5,0
560	60	1016	112	4,5	6,0
600	60	1090	120	4,5	6,0
630	70	1144	126	4,5	6,0
700	70	1270	140	4,5	6,0
710	80	1290	142	4,5	6,0
800	80	1452	160	4,5	8,0